

Die neue Dimension des Wohnens mit Aluminium Fenster-Systemen



Grüne Technologie für den Blauen Planeten
Saubere Energie aus Solar und Fenstern

SCHÜCO



Inhalt

6 **Aluminium**
Wohnwerte schaffen
Individualität mit System – Profil zeigen

10 **Energie**
Energie sparen leicht gemacht:
Fenstersystem Schüco AWS 90.SI+

14 **Sicherheit**
Eingebaute Sicherheit
Fenster Sicherheitskomponenten

18 **Komfort**
Komfort durch Gebäudeautomation
Intelligent, sicher und komfortabel – das elektrische Fenster

24 **Design**
Ästhetik in Form, Farbe und Funktion
Die Griff-Designlinie für Fenster und Türen



Aluminium:
ein Werkstoff, der Zukunft baut.



Vielfältige Gestaltungsmöglichkeiten. Hohe Stabilität und Langlebigkeit. Aluminium ermöglicht Fenster in großen Dimensionen – und mit optimaler Wärmedämmung. Für einen individuellen Charakter des Gebäudes. Für lichtdurchflutete Räume. Und beste Aussichten für den Klimaschutz.

Wohnwerte schaffen mit Schüco Aluminium Fenster-Systemen

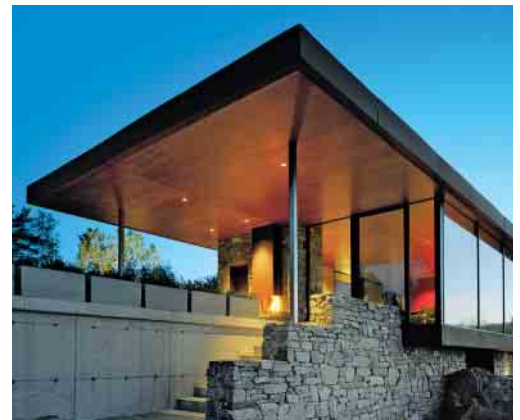
Mit dem Werkstoff Aluminium haben Sie die richtige Wahl getroffen. Fenster aus Aluminium erfüllen höchste Qualitätsanforderungen und bieten eine Vielzahl an Vorteilen:

- Hohe Stabilität
- Energieeffizienz
- Wertsteigerung
- Oberflächenvielfalt
- Schmale Rahmenansicht
- Leichtgängigkeit
- Minimale Wartung
- Lange Lebensdauer

Aluminium Fenster-Systeme von Schüco gibt es in nahezu allen Farben, Oberflächen und Dekoren – passend zu hochwertigen Türen und Wintergärten. Auch große Glasformate für mehr Licht und Wohnkomfort können problemlos realisiert werden. Die Marke Schüco steht für perfekte Qualität in Herstellung, Verarbeitung und Montage. Mit Aluminium-Fenstern schaffen Sie Wohnwerte – ein Leben lang.



Hoher Wohnkomfort
Wärme, Licht und Transparenz machen den Unterschied



Zeitloses Design
Große Glasformate mit individuellen Formen und Farben in Kombination mit schmalen Ansichtsbreiten



Moderne Gebäudekonzepte
Energieeinsparung, Langlebigkeit und Anbindung an Gebäudetechnik



Geprüfte Sicherheit
Einbruchschutz zu jeder Zeit

Individualität mit System – Profil zeigen

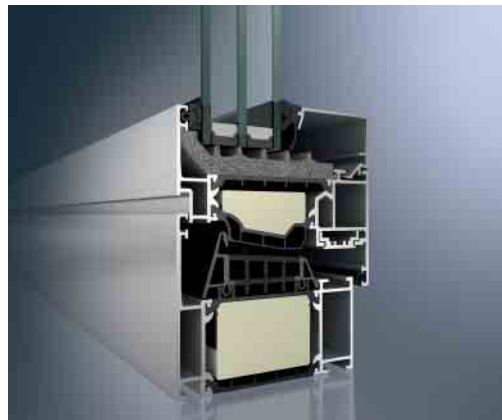
Fenster-Systeme von Schüco

erfüllen vom Rahmen bis zum konstruktiven Wandanschluss höchste bautechnische Anforderungen. Spezielle Profile, Beschläge und Verglasungen garantieren soliden Schutz vor Witterungseinflüssen, Lärm und Einbruch. Über fünf Millionen verkaufte Fenster und Türen sind der beste Beweis für Bauherren-Vertrauen in die Schüco Qualitätsphilosophie.

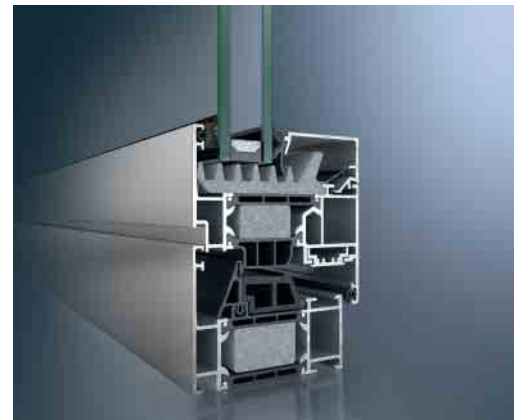
Ob Neubau oder Modernisierung:

Schüco Fenster und Türen aus Aluminium erhöhen mit schmalen Ansichtsbreiten den Glasanteil des Fensters – für mehr Licht und eine angenehme Atmosphäre. Gutes Aussehen ist Ansichtssache, daher gibt es die Fenstersysteme nicht nur in verschiedenen Farben, sondern auch in verschiedenen Konturen – von schlichter bündiger Kontur bis zur stilvollen Stahlkontur. Setzen Sie mit Schüco Fenstern individuelle Akzente. Ihr Schüco Partner vor Ort berät Sie gern.

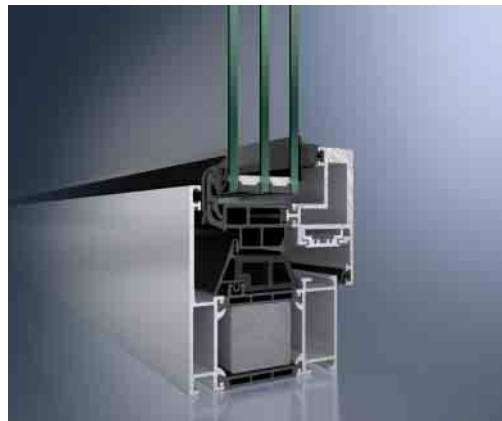
Schüco AWS Aluminium Fenster-Systeme – Detail- und Konturansichten



Schüco AWS 90.SI+
Wärmedämmung auf
Passivhausniveau



Schüco AWS 75.SI
Schöne Kontur mit Bestnoten in der
Wärmedämmung



Schüco AWS 75 BS.SI
Die Variante mit verdeckt
liegendem Flügel



Schüco AWS 70 RL
Reduzierte Wärmeverluste
Ansprechende Kontur für Modernisie-
rung und Gestaltung



Lüftung mit Wärmerückgewinnung

Fenster, die Strom erzeugen

Schiebetüren für mehr Transparenz

Energieeffizienz:
mit aktiven Fenstern zum Passivhaus-Niveau.



Die Wärme bleibt drinnen, die Kälte draußen. Fenster aus Schüco Systemen sparen nicht nur Energie, sondern können mit innovativer Dünnschicht-Photovoltaik-Technologie auch selbst Strom erzeugen. Das Ergebnis: niedrigere Energiekosten auf dem Niveau von Passivhäusern. Und vollkommen neue Perspektiven für die Zukunft.

Energie sparen leicht gemacht: Hochwärme- gedämmtes Fenster-System Schüco AWS 90.SI+

Die Investition in den neuen Aluminium-Energiesparstandard von Schüco lohnt sich angesichts steigender Energiepreise, denn Aluminiumfenster werden den höchsten Wärmeschutzanforderungen gerecht.

Dabei stehen Aluminium-Fenster von Schüco Holz- oder Kunststofffenstern in nichts nach. Ob Wärmedämmung auf Passivhausniveau mit AWS 90.SI+ oder Erfüllung der Energiestandards von morgen, Schüco setzt europaweit neue Maßstäbe. Das hochisolierende SI-System (Super Insulation) ist vergleichbar mit Mehrkammer-Kunststoff-Fenstern bei gleichzeitigem Werkstoffvorteil von Aluminium unter Langlebigkeits- und Designgesichtspunkten.

Innovative Schaumverbundisolierstege, großvolumige Mitteldichtungen und umlaufende Verglasungsabdichtungen sorgen für einen Profilaufbau, der zu drastischen Energieeinsparungen führt.

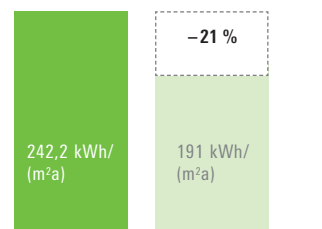
Bei so hervorragenden Dämmeigenschaften darf die Fensterfläche dann gern schon mal größer ausfallen – mit mehr Licht und weniger Wärmeverlust.



Primärenergieverbrauch

Beispiel: typisches Einfamilienhaus der 1980er-Jahre

Für ein Einfamilienhaus mit 143,8 m² Nutzfläche und einer Fensterfläche von 26,4 m², Baujahr ca. 1980, bedeutet dies im Falle von Schüco AWS 90.SI+ eine Einsparung von 51 kWh/(m²a) bzw. 730 l Heizöl pro Jahr. Die Verbrennung von 730 l weniger Heizöl erspart der Atmosphäre 2t CO₂ im Jahr (dies entspricht ca. 10.000 km Autofahrt oder einem CO₂-Volumen von 1.250 m³).



■ Energieverbrauch mit alten Fenstern
Beispiel: U_w = 2,8 W/(m²K)

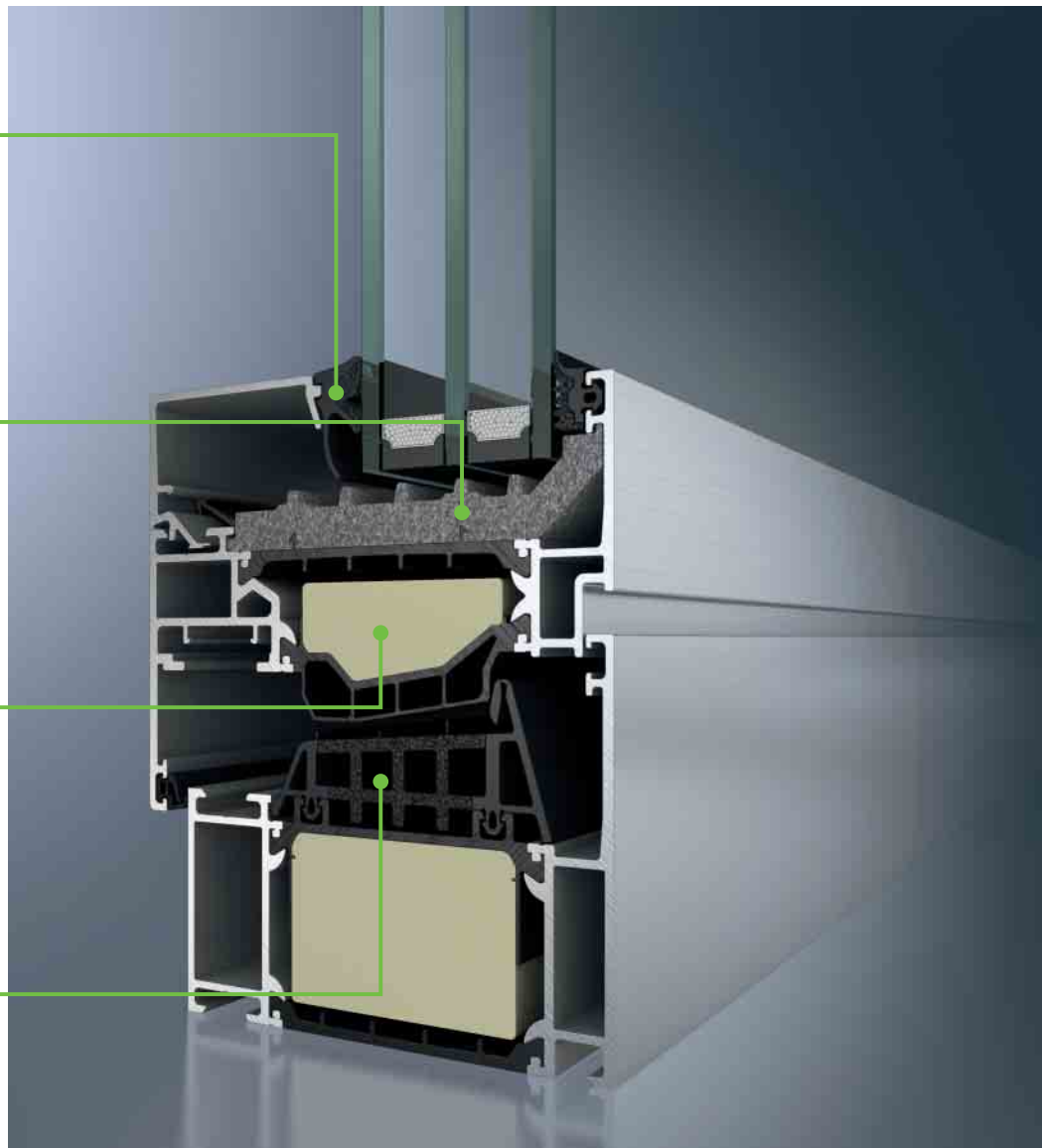
■ Energieverbrauch mit Schüco AWS 90.SI+
Beispiel: U_w = 0,8 W/(m²K), Passivhausniveau

Glasanlagedichtungen mit Schaumkern für eine noch bessere Wärmedämmung

Wärmedämmung des Glasfalzes durch optimierten Schaumdämmkeil minimiert den Energieverlust im Anschlussbereich zum Glas

Optimierte Isolierzone durch höheren Schaumvolumenanteil sorgt für eine optimale thermische Trennung

Coextrudierte Mitteldichtung mit doppelter Aufnahmenut und Föhnchen



Schüco AWS 90.SI+
Neuer Wärmedämmstandard für Aluminium-Fenster



Sicherheit:
schließt Gefahren einfach aus.



Wohlbehütet bei Tag und Nacht. Sicherheit ist mit Schüco nicht nur ein Gefühl, sondern Gewissheit. Durch innovative Technologie, die unsichtbar, aber spürbar ist. Fenster lassen sich automatisch schließen und verriegeln, auch von unterwegs per Handy oder PC.



Sicherheit rund um die Uhr

Eingebaute Sicherheit

Sicherheit nach Schüco Standard ist kein Zufallsprodukt, sondern Ergebnis ausgefeilter Technik, die auch ästhetische Aspekte von Grund auf bedenkt. Schließlich soll ein Mehr an Sicherheit nicht zu einer Einbuße an Gestaltungsqualität führen.

Der verdeckt liegende Beschlag Schüco AvanTec sorgt für Gestaltungsfreiheit und zugleich für eine hohe Basissicherheit.

Durch den Einsatz zusätzlicher Sicherheitsverriegelungen kann die Einbruchhemmung des Fensters bis zur Widerstandsklasse 3 (RC3) gesteigert werden – nähere Informationen dazu finden Sie auf der folgenden Seite. Ein Plus an Sicherheit bieten abschließbare Griffe im durchgängigen Schüco Griffdesign.

Wenn Ihnen das normale Sicherheitsprofil nicht reicht: Die integrierte Verschlussüberwachung bietet eine Rückmeldefunktion für elektronische Schließkontrollen beim Verlassen des Hauses. So kann die gewünschte Sicherheit individuell erhöht werden.

Fenster Sicherheitskomponenten



Profil
Hohe Basissicherheit



Griff
Abschließbare Griffe sichern die Schließfunktion des Flügels



Verdeckt liegender Beschlag Schüco AvanTec
Macht Einbruchern das Leben schwer



Verschlussüberwachung mit Schüco TipTronic
Überzeugende Sicherheit dank Rückmeldung über Magnetschalter

Widerstandsklassen

WK1	WK2 (RC2)	WK3 (RC3)
Bauteile dieser Widerstandsklasse bieten einen Grundschutz gegen körperliche Gewalt wie Gegendreten, Gegenspringen, Schulterwurf, Hochschieben und Herausreißen. Diese Bauteile weisen nur geringen Schutz gegen den Einsatz von Hebelwerkzeugen auf.	Der Gelegenheitstäter versucht, zusätzlich mit einfachen Werkzeugen wie Schraubendreher, Zange und Keile, das verschlossene und verriegelte Bauteil aufzubrechen.	Der Täter versucht, zusätzlich mit einem zweiten Werkzeug wie Schraubendreher und Kuhfuß, das verschlossene und verriegelte Bauteil aufzubrechen.



Komfort:
mit Schüco ganz automatisch.



Gesteigerter Wohnkomfort durch Gebäudeautomation. Ein Knopfdruck genügt, um Fenster zu öffnen und zu schließen. Und ein einziger Blick, um zu sehen, ob alle geschlossen sind.

Komfort durch Gebäudeautomation

Die Schüco Gebäudetechnologie bietet eine Vielzahl von Lösungsmöglichkeiten für den privaten Wohnbereich. So ermöglicht das Schüco System eine elektronische Öffnungs- und Verschlussüberwachung von Fenstern, natürliches und automatisches Lüften sowie einen motorisch gesteuerten Sonnen- und Blendschutz.

Der Vorteil für den Nutzer: mehr Wohlbefinden durch ein angenehmes Raumklima, spürbare Energiekosteneinsparung sowie ein Plus an Sicherheit und Komfort.

Sicherheit
Erhöhte Sicherheit durch das automatische Überwachen und Melden nicht geschlossener Fenster und Türen. Zentrales Schließen aller Türen und Fenster auf Knopfdruck – egal wo Sie sich befinden – per Fernbedienung, durch eine Zeitsteuerung, über das Internet oder mit mobilen Endgeräten.



Automation

Fenster schließen wird jetzt komfortabel. Denn sobald es draußen ungemütlich wird, schließt die Wetter-sensorik alle Fenster automatisch. Auch große, schwere Schiebe-elemente lassen sich auf Knopfdruck öffnen und schließen. Mit dem Schüco Wireless Control System wird die funkbasierte Steuerung von mechatronischen Produkten wie Sonnenschutz und Beleuchtung übernommen – auch in der Modernisierung nachrüstbar.

Klima/Lüftung

Schluss mit stickigen Räumen, Sauerstoffmangel und Konzentrationsschwäche. Denn jetzt gibt es Sensoren, die das Klima über die natürliche Fensterlüftung steuern oder mit dem Fensterlüfter Schüco VentoTherm die energetisch sinnvollste Lüftungsart ausführen.

Energie

Lüften im Winter – mit automatischer Abschaltung der Heizung. Auch kein Problem: Kühlen im Sommer. Durch gezieltes Lüften in der Nacht wird das Gebäude ohne Energiekosten für den kommenden Sonnentag heruntergekühlt. Fenster mit innovativer Dünnschicht-Photovoltaiktechnologie erzeugt noch zusätzliche Energie.



Intelligent, sicher und komfortabel – das elektrische Fenster

So sieht innovative Fensterbedienung heute aus: Auf Wunsch geht das Fenster mit Schüco TipTronic als erstes seiner Art durch Tastendruck in die Kipp-Position. Integriert in eine Gebäudeautomation lässt sich die Fensteröffnung automatisch und zeitgesteuert regeln – manuell im Raum, zentral über einen PC oder via Handy auch aus der Ferne.

Eine Wettersensorik schließt Fenster selbsttätig, sobald es draußen ungemütlich wird. CO₂-Sensoren verhindern schlechte Raumluft. Im Sommer wird das Gebäude in der Nacht durch gezieltes Öffnen auf eine angenehme Innentemperatur gebracht.

Im Winter sorgt das System für regelmäßiges Lüften bei gleichzeitiger Abschaltung der Heizung. Und wenn Sie das Haus verlassen, werden alle nicht geschlossenen Fenster angezeigt und auf Wunsch durch Tastendruck geschlossen. Sämtliche Funktionen sind auch von unterwegs aus steuerbar – so können Sie auf dem Nachhauseweg bereits für gut belüftete Räume sorgen.



Individuell
Kippöffnung: manuell oder automatisch



Intelligent
Steuerung z. B. über iPad

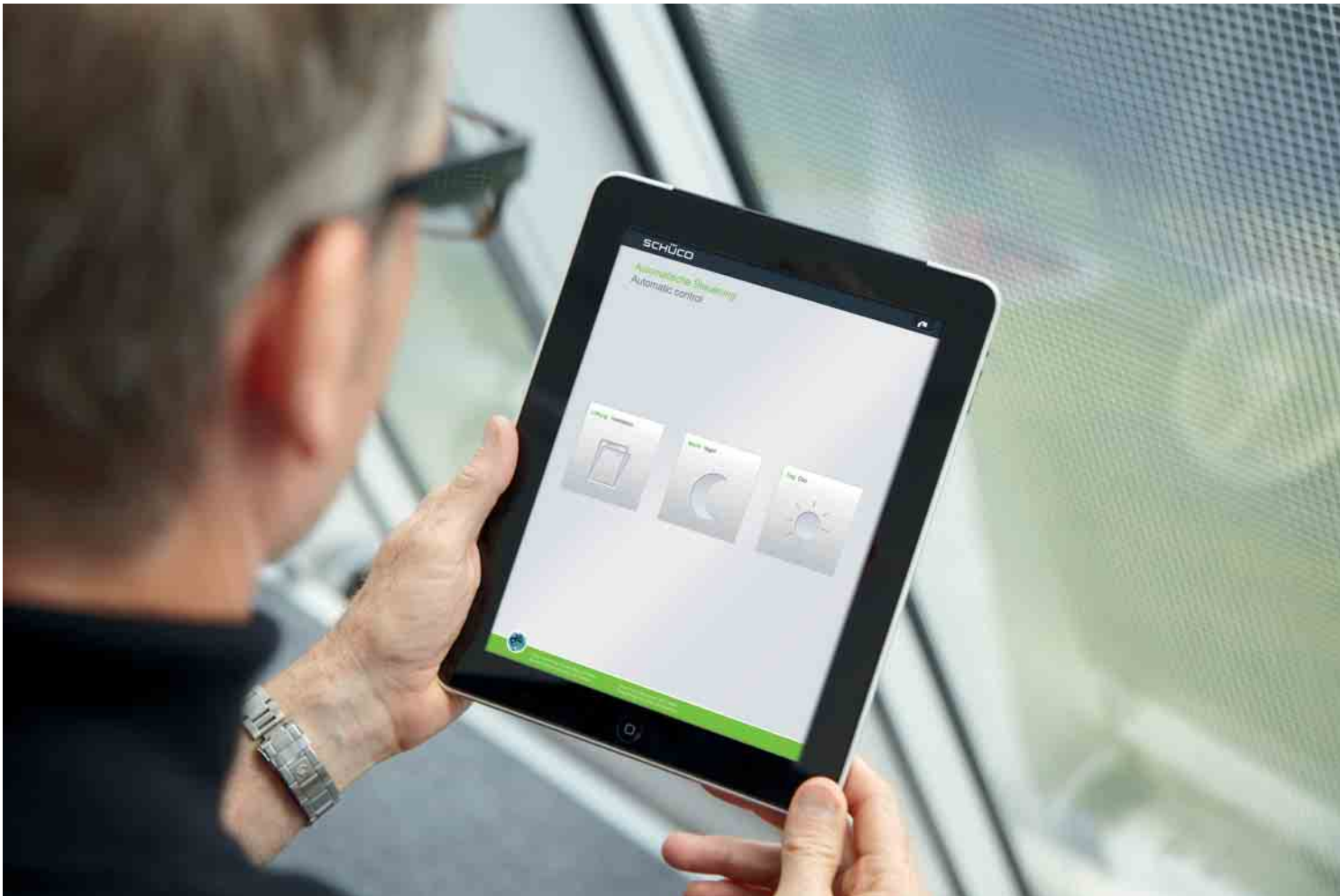


Komfortabel
Sensoren sorgen für ein angenehmes Raumklima



Praktisch
Schwer zugängliche Fenster vollautomatisch betätigen

Energie durch Automation



Anwendungsbeispiel: Steuerung über iPad

Die automatisch gesteuerte Gebäudehülle ist eine Aufgabe mit großer Zukunft. Zahlreiche Funktionen wie Lüftung, Regulierung des Raumklimas, Beschattung, Sicherheit und Energieerzeugung müssen aufeinander abgestimmt werden, um den Energieverbrauch zu optimieren. Dafür sorgen automatische Öffnungs- und Schließsysteme für Fenster, die natürliche Lüftungszyklen steuern, sowie sonnen- und tageslichtabhängige Beschattungssysteme, die im Idealfall mit der Innenbeleuchtung sowie der Heizungs- und Klimasteuerung gekoppelt sind. Zentral gesteuerte Fenster und Türen dienen einerseits der Energiegewinnung, andererseits lässt sich die Nachtauskühlung eines Gebäudes durch kontrolliertes Öffnen der Fenster bei Nacht nutzen.

Alle aktiven Elemente einer Gebäudehülle elektronisch zu vernetzen und automatisch zu steuern, ist ein erklärtes Ziel von Schüco. So lässt sich das energetische Potenzial der Gebäudehülle vollständig ausschöpfen. Für die Gebäudemodernisierung eignet sich dafür das funkbasierte Schüco Wireless Control System, das Automatisierung ohne Leitungsverlegung ermöglicht. Mit der Steuerung über Kommunikationsmodule wie iPad, iPhone, BlackBerry etc. eröffnen sich neue Möglichkeiten bei Bedienung, Einstellung und Nutzung von Öffnungselementen, bei Sonnenschutz, Blendschutz, Lichtsteuerung und Klimaregulierung.



Design:
gestaltet sich mit Schüco wie von selbst.



Sichtbare Individualität auf den ersten Blick. Fenster aus Schüco Systemen verbinden Funktionalität mit zeitloser Ästhetik. Durch intelligente Technik in harmonischem Zusammenspiel mit vielfältigen Form- und Farbmöglichkeiten. Um so jedem Gebäude einen unverwechselbaren Stil zu verleihen: Ihren eigenen.

Ästhetik in Form, Farbe und Funktion

Der Charme des Einfachen liegt in der Reduktion auf das Nötigste, ohne Verzicht auf Funktionalität. Bestes Beispiel: Der komplett verdeckt liegende Schüco AvanTec Beschlag sorgt für schmale innere Ansichten durch Wegfall der Bänder im Wandanschlussbereich. Großzügige Fensterformate und hohe Flügelgewichte sind einfach und elegant zu realisieren. Der Fenstergriff wird mit Schüco AvanTec zum einzig sichtbaren Beschlagteil. Der eigenständige Charakter eines jeden Hauses wird natürlich auch durch die Farbauswahl geprägt.

Ihren Farbwünschen sind bei Aluminium-Fenstern keine Grenzen gesetzt: Von der klassischen Pulverbeschichtung bis hin zu eloxierten oder selbstreinigenden Oberflächen haben Sie in Optik und Haptik unbegrenzte Möglichkeiten. Verbundprofile sind auch zweifarbig erhältlich, so dass Sie im Innenbereich angepasst an Ihren Wohnstil andere Farbakzente setzen können als im Außenbereich.



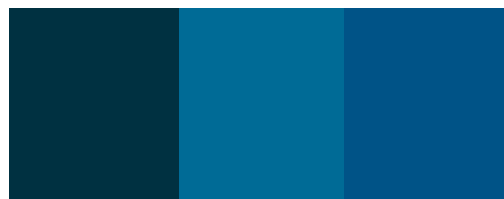
Schüco AvanTec Beschlag
Funktionalität, die man nicht sieht



Praktisch
Schwer zugängliche Fenster vollautomatisch betätigen mit Schüco TipTronic



Werte schaffen
Aluminium-Fenster bieten langlebige, wartungsarme Oberflächen



Zeitloses Design
Individuelle Akzente setzen mit Farbe und Formen
Die Profiloberflächen können innen wie außen verschiedenfarbig gestaltet werden

Durchgängig schön: die Griff-Designlinie für Fenster und Türen

Gebäude durchgängig gestalten – für den Außen- und Innenbereich, für Fenster und Türen mit unterschiedlichen Öffnungsarten: Möglich wird es durch die Griff-Designlinie von Schüco.



Griffe für Dreh- und Dreh-Kipp-Fenster

Standard Designgriff	Griff für WK (RC) mit Sperrtaste	Abschließbarer Griff für WK (RC)	3-Kanal-Funkgriff	Für mechanische Fenster
				

Türdrücker

Standard-Ausführung und Ausführung mit Rücksprung	Ausführung abgekröpft und mit Rücksprung
	





Handhaben für PASK-Fenster und -Türen

PASK-Türen mit Kammergetriebe	Mit PZ-Lochung bis 130 kg	PASK-Türen bis 200 kg	PASK-Türen abschließbar
			

Handhaben für Schiebetüren

Handhabe nur innen	Mit PZ-Lochung und Griffmuschel	Mit PZ-Lochung innen und außen
		

Handkurbeln für Hebe-Schiebetüren

Außen Griffmuschel	Mit PZ-Lochung und Griffmuschel	Mit PZ-Lochung innen und außen	Abnehmbar
			



Übersicht Aluminium Fenster-Systeme

Schüco Aluminium-Fenster-Systeme AWS

Serie	Flügelmaße max. Breite x max. Höhe in mm	Ansichtsbreite Blendrahmen in mm	Blendrahmen- tiefe in mm	U _f -Wert in W/(m ² K)	Schallschutz	Sicherheits- klasse (s. S.15)
Basissysteme						
AWS 90.SI+	1.700 x 2.100 1.000 x 2.500	ab 51	90	0,7–1,1	bis Klasse 5	WK3 (RC3)
AWS 75.SI	1.700 x 2.100 1.000 x 2.500	ab 51	75	0,9–1,6	bis Klasse 5	WK3 (RC3)
AWS 70.HI	1.700 x 2.100 1.000 x 2.500	ab 51	70	1,5–1,9	bis Klasse 5	WK3 (RC3)
AWS 65	1.700 x 2.100 1.000 x 2.500	ab 51	65	1,9–2,4	bis Klasse 5	WK3 (RC3)
Blocksysteme						
AWS 75 BS.SI	1.500 x 2.000 1.000 x 2.200	ab 67	75	1,3–1,6	bis Klasse 5	WK2 (RC2)
AWS 75 BS.HI	1.500 x 2.000 1.000 x 2.200	ab 67	75	1,5–2,0	bis Klasse 5	WK3 (RC3)
AWS 70 BS.HI	1.500 x 2.000 1.000 x 2.200	ab 67	70	1,6–2,3	bis Klasse 5	WK3 (RC3)
AWS 65 BS	1.450 x 1.900 1.000 x 2.000	ab 67	65	2,0–2,5	bis Klasse 4	WK3 (RC3)
Gestaltungssysteme						
AWS 75 RL.SI	1.700 x 2.100 1.000 x 2.500	ab 59	85	0,9–1,6	bis Klasse 5	WK3 (RC3)
AWS 70 RL.HI	1.700 x 2.100 1.000 x 2.500	ab 51	70	1,5–1,9	bis Klasse 5	WK3 (RC3)
AWS 65 RL	1.700 x 2.100 1.000 x 2.500	ab 51	65	1,9–2,4	bis Klasse 5	WK3 (RC3)
AWS 70 ST.HI	1.450 x 1.900	ab 51	70	1,6–2,0	bis Klasse 3	WK1
AWS 105 CC.HI	1.500 x 2.000 1.000 x 2.200	ab 75	105	1,6	bis Klasse 5	WK3 (RC3)

Zubehör



Lüftungssystem

Mit dem Schüco VentoTherm bietet Schüco eine effiziente Systemlösung für dezentrales, fensterintegriertes Lüften mit Wärmerückgewinnung.



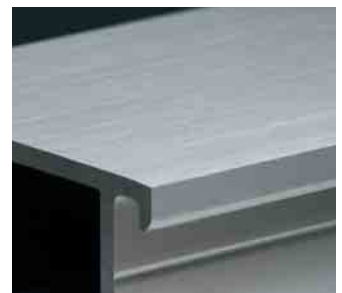
Sonnenschutz

Die designorientierten Schüco Schiebeläden können parallel zum Fenster verschoben und so am Sonnenstand ausgerichtet werden – per Hand oder auf Wunsch auch automatisch.



Insektenschutz

Einfach und schnell montiert, sorgt der Schüco Insektenschutz für die wirksame Abwehr unerwünschter Plagegeister. Erhältlich für Fenster und Terrassentüren.



Bedienungs- und Pflegeanleitung

Damit Sie lange Freude an Ihren neuen Schüco Fenstern haben, erhalten Sie bei Ihrem Schüco Partner eine ausführliche Bedienungs- und Pflegeanleitung mit vielen Tipps.



Es gibt eine Menge guter Gründe, sich für Aluminium-Fenster aus Schüco Systemtechnik zu entscheiden.

- Höchste Wärmedämmung
- Zeitloses Design
- Erhöhte Sicherheit
- Wertsteigerung und Wohnkomfort
- Langlebiger und wartungsarmer Werkstoff Aluminium

Energie sparen mit hochwärmegeämmten Fensterprofilen, die elektrishe Fensterbedienung, der standardmäßig verdeckt liegende Beschlag oder die variantenreiche Oberflächengestaltung inklusive schmutzabweisender Oberfläche machen Aluminium-Fenster zu Trendsettern auf dem weltweiten Fenstermarkt. Weitere Infos rund um das Thema Fenster erhalten Sie vor Ort bei Ihrem Schüco Partner.

Schüco International KG
www.schueco.com



Schüco – Grüne Technologie für den Blauen Planeten

Das ist saubere Energie aus Solar und Fenstern. Und der Beitrag, den Schüco mit zukunftsweisenden Gebäudehüllen für die Umwelt leistet. Genauer, durch Energy³: Energie sparen – Energie gewinnen – Energie vernetzen. Fenster- und Fassadensysteme sparen nicht nur Energie durch optimale Wärmedämmung, sondern gewinnen auch Energie dank effizienter Solarlösungen. So entsteht ein Energieüberschuss, der durch intelligentes Vernetzen nutzbar wird. Für Gebäudefunktionen ebenso wie für das tägliche Wohnen und Leben. Ergebnis: ein bedeutender Schritt Richtung Energieautarkie. Zur nachhaltigen Schonung natürlicher Ressourcen. Und für eine sichere Zukunft.